

## Lavaggio Stoviglie green&clean Lavastoviglie a capottina con sollevamento automatico, ESD e sistema ZERO LIME

ARTICOLO N° \_\_\_\_\_

MODELLO N° \_\_\_\_\_

NOME \_\_\_\_\_

SIS # \_\_\_\_\_

AIA # \_\_\_\_\_

**504293 (EHT8TIELG)**

Lavastoviglie a capottina, con sollevamento automatico capotta e a doppia parete coibentata, dispositivo di risparmio energetico (ESD), ciclo anticalcare ZERO LIME, sistema di filtraggio CLEAR BLUE, dosatore detergente e brillantante incorporati, pompa di scarico, 80 cesti/ora

### Descrizione

#### Articolo N° \_\_\_\_\_

Struttura in acciaio inox AISI 304, compresi pannelli, vasca di lavaggio, filtro vasca, bracci di lavaggio e di risciacquo. Sollevamento automatico della capotta. Capotta a doppia parete coibentata. Utilizza solo 2 litri di acqua pulita ogni ciclo di risciacquo. Il boiler atmosferico e la pompa di risciacquo assicurano una pressione e una temperatura dell'acqua di risciacquo (84°C) costanti, indipendentemente dalla pressione dell'acqua di rete. Prestazioni di lavaggio garantite da una potente pompa di lavaggio (0.8 kW) e dai bracci di lavaggio inclinati. Sistema di risparmio energetico (ESD) che riscalda l'acqua fredda in ingresso prima che arrivi al boiler. Il dispositivo automatico di decalcificazione ZERO LIME elimina il calcare dal circuito idraulico e dalla camera di lavaggio. Dispositivo WASH SAFE CONTROL: la spia verde certifica che il risciacquo è avvenuto alla temperatura corretta. Sistema di filtraggio CLEAR BLUE che rimuove la maggior parte dello sporco dall'acqua di lavaggio. Fornita con dosatore brillantante e pompa di scarico. Per installazione in linea e ad angolo. Montata su piedini regolabili in altezza.

### Caratteristiche e benefici

- Il sistema di filtraggio CLEAR BLUE permette di mantenere pulita l'acqua di lavaggio dando maggiore efficacia al detersivo in modo da garantire migliori prestazioni e minor costi di gestione.
- Sanitizzazione NSF/ANSI 3 approvata in conformità alla norma DIN 10512.
- Capacità massima oraria 80 cesti oppure 1.440 piatti (modalità ad alta produttività). Premendo un pulsante è possibile impostare la modalità NSF/ANSI 3 con capacità oraria 63 cesti oppure 1.134 piatti.
- Il boiler atmosferico è dimensionato per portare l'acqua fredda in ingresso a un minimo di 84°C e garantire la sanitizzazione durante il risciacquo. La temperatura costante di 84°C è mantenuta indipendentemente dalla pressione dell'acqua della rete
- La luce verde del "WASH SAFE CONTROL" conferma che il risciacquo è avvenuto correttamente.
- L'esclusivo blocco della temperatura garantisce le temperature necessarie per il lavaggio e risciacquo finale.
- Bracci di lavaggio e capotta interna inclinati per evitare che il detergente cada sui piatti puliti dopo la fase di risciacquo, garantendo risultati di lavaggio ottimali.
- La funzione "Soft Start" offre una protezione supplementare per gli oggetti più delicati.
- Avvio automatico alla chiusura della capotta e sollevamento automatico quando a fine ciclo.
- Il ciclo può essere interrotto in qualsiasi momento sollevando la capotta.
- Caricamento automatico del detergente e del brillantante per garantire un risultato perfetto e ridurre le attività di manutenzione ordinaria.
- Collegamento elettrico trifase, commutabile in loco 230V / 50Hz 1N o 230/3
- Il display a led sulla parte superiore consente di verificare in qualsiasi momento lo stato di funzionamento.
- Controlli elettronici all'avanguardia con programmazione integrata, autodiagnostica per la manutenzione e ciclo automatico di pulizia interna.
- Ciclo automatico di auto pulizia e scarico verticale alla pompa e al boiler per evitare la proliferazione batterica.
- Possibilità di modificare la potenza totale installata facilmente e direttamente dal pannello di controllo.
- 45/84/150 secondi per ciclo (modalità ad alta produttività); 57/84/150 secondi per ciclo (modalità NSF/ANSI 3).
- Grado di protezione all'acqua IP25, agli oggetti solidi e agli insetti (di grandezza superiore a 6 mm).
- Il distributore del brillantante funzionando in automatico per tutto il ciclo, garantisce un risultato perfetto, riducendo al minimo le esigenze di assistenza e manutenzione.

Approvazione: \_\_\_\_\_



## Costruzione

- Elemento di protezione dal surriscaldamento e dalla mancanza di acqua.
- Robusta struttura in acciaio inox. Pannelli interni ed esterni interamente in acciaio inox AISI 304
- Vasca stampata sulla parte frontale per facilitare le operazioni di pulizia.
- Capotta automatica a doppia parete coibentata.
- Ugelli di lavaggio e risciacquo in acciaio inox AISI 304 progettati per una maggiore efficienza dei risultati di lavaggio.
- Bracci superiore e inferiore di lavaggio e risciacquo in acciaio inox AISI 304 smontabili per facilitare le operazioni di pulizia.
- Predisposizione al collegamento HACCP e al sistema di controllo e ottimizzazione dei consumi elettrici.
- Unità fornita con pompa di scarico e dosatore brillantante.
- Unità fornita con pompa di scarico e dosatore brillantante.

## Sostenibilità



- Il sistema di risparmio energetico ad alta efficienza (ESD) trasferisce il calore recuperato all'acqua fredda in ingresso prima che arrivi al boiler, ciò permette un notevole risparmio energetico; in questa soluzione non è necessaria la cappa (previo autorizzazione degli enti pubblici locali vedi norma VDI 2052).
- Il sistema ZERO LIME (anticalcare) permette di rimuovere dal circuito idraulico e dalla vasca di lavaggio il calcare presente nell'acqua, ciò consente un notevole risparmio energetico e migliora il rendimento degli elementi riscaldanti
- Sono richiesti solo 2 litri di acqua per ciclo di risciacquo riducendo il consumo energetico, di acqua, detergente e brillantante.

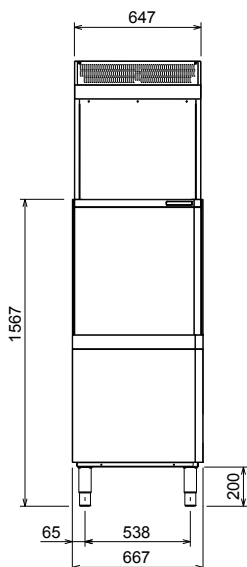
## Accessori inclusi

- 2 x Contenitore per posate giallo PNC 864242
- 1 x Cesto per 18 piatti piani o 27 piattini PNC 867002
- 1 x Cesto per 48 tazzine o 24 tazze PNC 867007

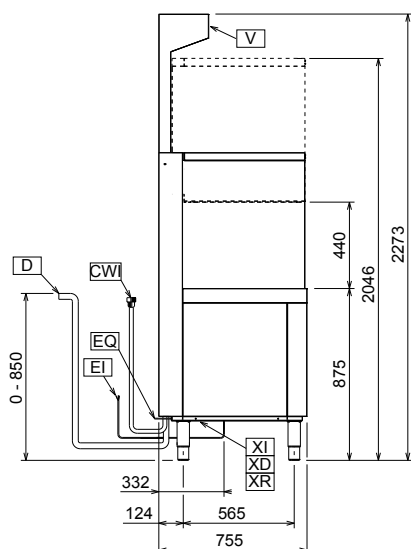
## Accessori opzionali

- Set 8 contenitori in plastica per posate PNC 780068
- Addolcitore acqua esterno manuale 12 litri PNC 860412
- Addolcitore acqua esterno automatico da 8 litri PNC 860413
- Addolcitore acqua esterno manuale 20 litri - per lavastoviglie a capottina PNC 860430
- Kit connettività per lavastoviglie capottina a doppia parete (protocollo ECAP) PNC 864007
- Kit tubo ingresso acqua in inox PNC 864016
- Filtro per demineralizzazione parziale PNC 864017
- Kit per misurare la durezza totale e parziale dell' acqua PNC 864050
- Contenitore per posate giallo PNC 864242
- Filtro per demineralizzazione totale PNC 864367
- Filtro esterno ad osmosi inversa per lavastoviglie con vasca singola e boiler atmosferico e per forni PNC 864388
- Kit riduzione pressione per lavatazzine/bicchieri PNC 864461
- Kit composto da ganci di supporto per il lavaggio dei cestelli della friggitrice PNC 864463
- KIT PIEDINI H=100MM X CAPOTTINA PNC 864464
- Pannello di controllo frontale per lav. capottina doppia parete PNC 864466
- SUPPORTO CESTO PER CAPOTTINA PNC 865493
- Set 4 contenitori in plastica per posate PNC 865574
- Cesto rosso per 6 vassoi 530x370 mm PNC 866743
- Cesto per 12 piatti fondi o coppette PNC 867000
- Cesto per 18 piatti piani o 27 piattini PNC 867002
- Cesto per 48 tazzine o 24 tazze PNC 867007
- Griglia di copertura cesti per oggetti piccoli o leggeri PNC 867016
- Cesto per 25 bicchieri altezza 120 mm diametro 80 mm PNC 867021
- Cesto per 16 bicchieri altezza 70 mm diametro 100 mm PNC 867023
- Cesto semi professionale 500x500x190 mm PNC 867024
- Cesto per 16 bicchieri altezza 220 mm diametro 100 mm PNC 867040

Fronte

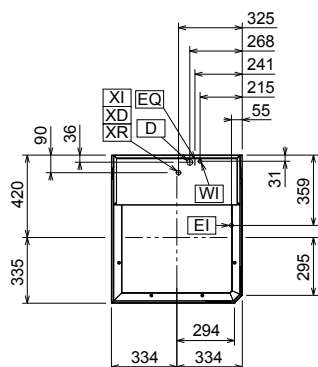


Lato



|                             |                                |
|-----------------------------|--------------------------------|
| CWII = Attacco acqua fredda | XI = Ingresso prodotti chimici |
| D = Scarico acqua           | XR = Collegamento brillantante |
| EI = Connessione elettrica  |                                |
| EO = Presea elettrica       |                                |
| V = Prese d'aria            |                                |
| WI = Ingresso acqua         |                                |
| XD = Connessione detergente |                                |

Alto



### Elettrico

|                                     |                   |
|-------------------------------------|-------------------|
| <b>Tensione di alimentazione:</b>   |                   |
| 504293 (EHT8TIELG)                  | 400 V/3N ph/50 Hz |
| <b>Convertibile in:</b>             | 230V 1N~; 230V 3~ |
| <b>Potenza standard installata:</b> | 9.9 kW            |
| <b>Potenza boiler:*</b>             | 9 kW              |
| <b>Elementi riscaldanti vasca:</b>  | 3 kW              |

### Acqua

|  |           |
|--|-----------|
| <b>Dimensioni tubo di scarico:</b>       | 20.5mm    |
| <b>Pressione acqua di alimentazione:</b> | 0.5-7 bar |
| <b>Capacità boiler (lt):</b>             | 12        |
| <b>Capacità vasca (lt):</b>              | 24        |

### Informazioni chiave

|   |                     |
|---|---------------------|
| <b>Nr. di cicli:</b>                              | 3                   |
| <b>Durata ciclo - Alta produttività:*</b>         | 45/84/150 sec.      |
| <b>Durata ciclo - ETL Sanitizzazione:*</b>        | 57/84/150 sec.      |
| <b>Cesti ora - Alta produttività:*</b>            | 80                  |
| <b>Cesti ora - ETL Sanitizzazione:*</b>           | 63                  |
| <b>Piatti ora - Alta produttività:*</b>           | 1440                |
| <b>Piatti ora - ETL Sanitizzazione:*</b>          | 1134                |
| <b>Temperatura lavaggio - Alta produttività:</b>  | 55-65 °C            |
| <b>Temperatura lavaggio - ETL Sanitizzazione:</b> | 75 °C               |
| <b>Temperatura di risciacquo (MIN):</b>           | 84 °C               |
| <b>Dimensioni esterne, larghezza:</b>             | 667 mm              |
| <b>Dimensioni esterne, profondità:</b>            | 755 mm              |
| <b>Dimensioni esterne, altezza:</b>               | 2273 mm             |
| <b>Peso netto:</b>                                | 152 kg              |
| <b>Peso imballo:</b>                              | 138 kg              |
| <b>Peso imballo (ESD):</b>                        | 33 kg               |
| <b>Volume imballo:</b>                            | 1.02 m <sup>3</sup> |
| <b>Volume imballo (ESD):</b>                      | 0.33 m <sup>3</sup> |
| <b>Dimensioni imballo (LxPxH):</b>                | 820x730x1710 mm     |
| <b>Dimensioni imballo ESD (LxPxH):</b>            | 730x930x490 mm      |

### Indicazioni ventilazione:

|                                    |                        |
|------------------------------------|------------------------|
| <b>Portata aria in uscita:</b>     | 28 m <sup>3</sup> /ora |
| <b>Temperatura aria in uscita:</b> | 26 - 29 °C             |
| <b>Umidità aria di scarico:</b>    | 55%                    |

\*Prestazioni garantite con temperature in ingresso all'intervallo di cui sopra. Per garantire il recupero energetico sono necessari 11 secondi aggiuntivi.

|                          |        |
|--------------------------|--------|
| <b>Calore latente:</b>   | 350 W  |
| <b>Calore sensibile:</b> | 1490 W |

### Sostenibilità

|  |          |
|--|----------|
| <b>Temperatura acqua di alimentazione**:</b> | 10-20 °C |
|--|----------|

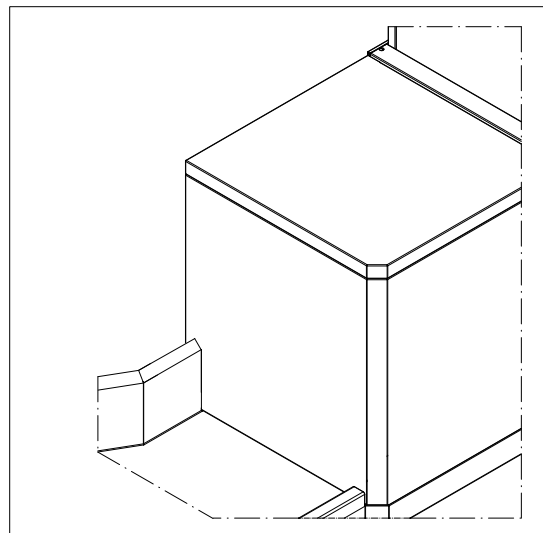
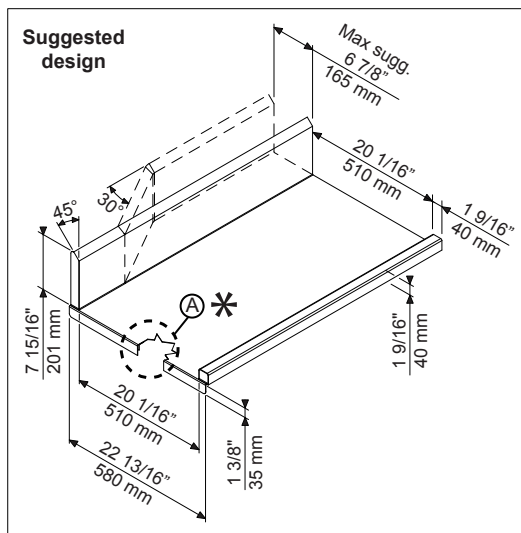
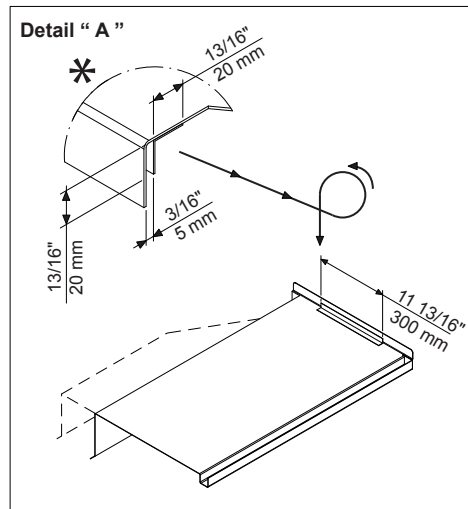
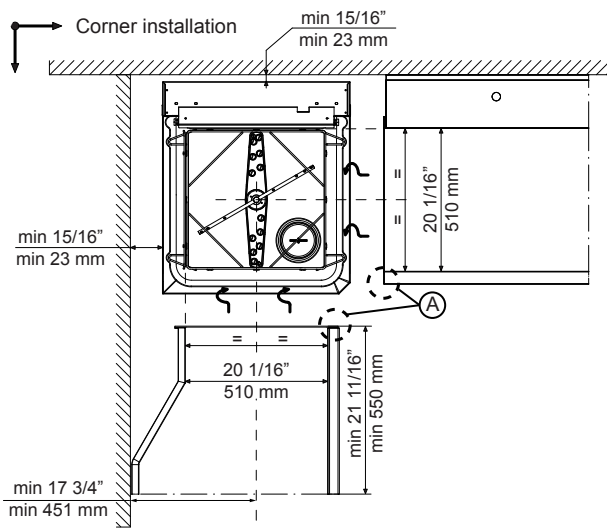
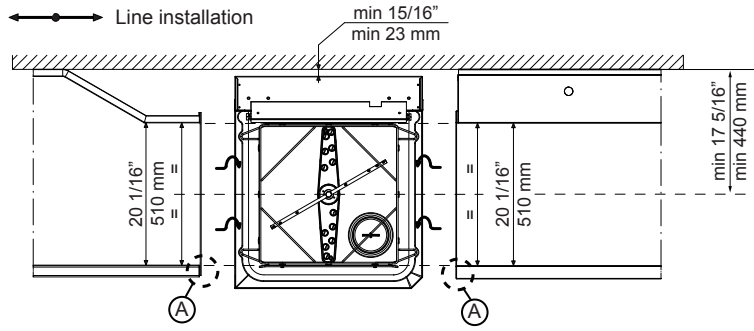


**Electrolux**  
PROFESSIONAL

Lavaggio Stoviglie  
green&clean Lavastoviglie a capottina con  
sollevamento automatico, ESD e sistema ZERO  
LIME

Consumo acqua per ciclo (litri): 2  
Livello di rumorosità: <63 dBA

Recommended table connection



All tables must be connected to the dishwashing units according to local regulations and industry standards which may differ from the recommendations herein suggested. Electrolux Professional is not liable for any failure in complying with local design standards.

Doc Nr : 59566BD00